



Fédération Française
de **Pétanque** et de **Jeu Provençal**

Cahier des charges du label handi-pétanque

Ce document a été écrit par les membres de la Direction Technique Nationale (DTN) de la Fédération Française de Pétanque et de Jeu Provençal (FFPJP).

Il a pour but de guider les dirigeants et les éducateurs de la FFPJP souhaitant créer une section inclusion au sein de leur club. Il est également la formalisation technique et administrative de l'attribution du label Handi-pétanque de la FFPJP.

Ce cahier des charges entre en vigueur au 1^{er} février 2024.



Introduction

La Fédération Française de Pétanque et de Jeu Provençal (FFPJP) via son Projet Sportif Fédéral (PSF) et ses directives techniques nationales, est garante de la pratique de la pétanque et du jeu provençal pour tous. C'est pourquoi la FFPJP travaille depuis de nombreuses années en collaboration avec la Fédération Française de Sport Adapté (FFSA) et la Fédération Française Handisport (FFH) afin de veiller à l'inclusion des personnes en situation de handicap au sein de ses structures.

Forte de ces collaborations, la FFPJP entend poursuivre son engagement dans la sport handicap avec la création de son propre label handi-pétanque pour ses clubs affiliés. Cette distinction fédérale permettra à la fois de mettre en lumière les actions handi-pétanque proposées par nos clubs et d'aider les pratiquants (ou futurs pratiquants) à trouver une offre sportive adaptée.



Sommaire

1. Pourquoi un label handi-pétanque	5
2. Structure et public concerné.....	5
3. Prérequis administratifs et techniques	5
4. Santé et sécurité	5
5. Communication.....	6
6. Labellisation : organisation et critères	6

1. Pourquoi un label handi-pétanque

Le label handi-pétanque est une reconnaissance fédérale ayant vocation à mieux accompagner les acteurs fédéraux sur la thématique du sport handicap. Il s'agit pour nos clubs de valoriser la qualité des activités et des services proposés, de profiter d'un accompagnement fédéral (structuration de projets, formation des encadrants, ...), de capter de futurs licenciés et d'être reconnus par les partenaires publics et privés pour le travail effectué auprès des personnes en situation de handicap. Pour nos pratiquants, c'est la possibilité de pouvoir choisir de jouer, s'entraîner et concourir dans une structure correspondant à leurs attentes et à leurs besoins, dans un sentiment de confiance.

2. Structure et public concerné

Seuls les clubs de la FFPJP peuvent prétendre au label handi-pétanque (les comités départementaux et régionaux ne sont pas concernés).

Pour cela, le club doit accueillir de façon régulière au moins un pratiquant en situation de handicap au sein de structure.

3. Prérequis administratifs et techniques

Le club doit être affilié à la FFPJP au moment de sa demande de label handi-pétanque.

Le club doit désigner un référent handicap (élu, salarié, ou bénévole licencié du club). Ce dernier aura pour objectif l'inclusion des personnes en situation de handicap au sein du club. Il sera en charge de la politique handicap de la structure et de la mise en place des actions qui en découlent.

La structure d'accueil et d'entraînement du club doit être la plus accessible possible selon la nature du handicap accueilli (au minimum l'accès à l'espace de pratique et les sanitaires). Dans l'idéal, le déplacement des personnes en situation de handicap doit pouvoir s'effectuer en totale autonomie, de leur véhicule jusqu'au lieu de pratique (pour plus d'informations, merci de consulter l'annexe 3).

4. Santé et sécurité

L'exigence de santé et de sécurité doivent être au centre des préoccupations d'un club labellisé handi-pétanque. Elles permettent la pratique de nos disciplines dans les meilleures conditions et doivent être mises en œuvre à la fois dans l'adaptation de l'activité au joueur, dans la mise aux normes du matériel et du lieu de pratique, ainsi que dans la formation et les compétences des intervenants.

Il convient pour chaque club de rédiger son propre règlement intérieur reprenant notamment ces aspects dans le détail.

En ce qui concerne la santé des pratiquants, elle passe avant tout par une politique de prévention. Ainsi, l'organisation de l'activité pétanque et jeu provençal doit prendre en compte la phase d'échauffement, de récupération et les rythmes des différents participants. De plus, une personne titulaire du PSC1 au minimum doit être présente dans la structure lors de toute activité, et une

trousse de secours à jour ainsi qu'un téléphone avec les numéros d'urgence doivent toujours être à portée de main.

Pour pratiquer en toute sécurité, l'évaluation et la prévention des risques sont une étape obligatoire. Selon le public, l'encadrement, le matériel, ou bien encore le lieu de pratique, cette analyse et la réponse à cette analyse peuvent varier. En tout état de cause, le matériel utilisé devra être en parfait état, les modalités de son utilisation devront être connues des intervenants et des pratiquants.

Dans le cadre d'une utilisation de locaux, une certification de conformité avec l'usage qui en est fait s'impose (boulodrome, local, gradins, ...).

Pour conclure, il est bon de rappeler que la licence FFPJP est un outil de sécurité primordial. Elle assure le joueur au cours de ses activités pétanque.

5. Communication

Une communication visant à sensibiliser et informer ses adhérents sur les démarches d'intégration des personnes en situation de handicap (affichage, site internet (le cas échéant), journée mixte « handi-valide », ...) doit-être mise en place par le club souhaitant obtenir le label. De plus, le club doit être inscrit au sein du HANDIGUIDE des sports au moment de sa demande de label handi-pétanque (site ministériel référençant les structures garantissant un accueil et une offre qui permettent aux personnes en situation de handicap d'accéder à une pratique sportive adaptée et de qualité : <https://www.handiguide.sports.gouv.fr/>).

Dès l'obtention du label handi-pétanque, le club sera alors répertorié « Club handi-pétanque » sur le site internet de la FFPJP (<https://www.ffpjp.org/>) et recevra une banderole et un diplôme fédéral. Ce dernier s'engage à communiquer sur cette distinction par tous moyens (affichage, site internet (le cas échéant), presse, ...).

6. Labellisation : organisation et critères

La labellisation « Handi-pétanque » a lieu tous les deux ans et est effectuée par la FFPJP via sa DTN et ses organes déconcentrés. La campagne de labellisation s'étend sur deux mois de février à mars.

Le label « Club handi-pétanque » ne comporte qu'un seul et unique niveau de labellisation. Tout club ayant participé à la campagne de labellisation sans avoir obtenu le label handi-pétanque sera simplement répertorié comme club vecteur d'inclusion auprès de la FFPJP (de même qu'une section inclusion pouvant se créer tout au long de l'année au sein d'un club via la fiche de création à retrouver en annexe 1).

Les critères pour l'obtention du label handi-pétanque sont les suivants :

- a) l'accueil des personnes en situation de handicap, avec la volonté de les intégrer dans le club tant au niveau sportif que dans la vie associative (missions bénévoles, intégration au bureau, porteur de projet, ...). Le club labellisé devra défendre des valeurs d'ouverture, de partage et de tolérance.

- b) des activités pétanque et/ou jeu provençal (compétitives ou de loisirs) en direction des personnes en situation de handicap devront être proposées de manière régulière. Une pratique mixte (handi-valide) doit également être encouragée. Le projet associatif du club devra intégrer un volet inclusion handicap (voir annexe 2 pour en savoir plus sur le projet associatif)
- c) la présence de licenciés FFPJP en situation de handicap au sein du club
- d) un encadrement adapté et qualifié. Pour cela un responsable sportif, éducateur FFPJP, d'un niveau BF1 minimum (BF1 obtenu dans les 5 ans ou recyclé) devra être désigné. Ce dernier devra également justifier d'une connaissance spécifique liée à l'activité proposée et au public encadré (type de handicap). Cette connaissance spécifique sera appréciée soit :
- au travers d'une formation spécifique reconnue (formation type Abécédaire, Certificat de Qualification Handisport CQH, Certificat de Qualification Professionnelle CQP Moniteur en Sport Adapté, Attestation de Qualification Sport Adapté AQSA, Licence et/ou master APAS, Licence éducation et motricité, Diplôme d'Etat, Certificat complémentaire Accompagnement et inclusion des Personnes en Situation de Handicap CC AIPSH).
 - d'une expérience professionnelle et/ou bénévole suffisante (à évaluer au cas par cas lors de la campagne de labellisation)
 - ou à défaut, d'un engagement à acquérir les compétences spécifiques attendues et à suivre une formation au minimum de type Abécédaire, CQH, CQPSA, AQSA (pour plus de renseignements, rapprochez-vous des structures départementales et régionales du sport adapté (FFSA) et/ou du handisport (FFH)).
- e) la participation et les résultats aux compétitions pétanque des licenciés FFPJP en situation de handicap du club



Annexe 1 : Fiche création d'une section inclusion

Année de création

RÉGION

DÉPARTEMENT

NOM DU CLUB FFPJP

NUMÉRO D’AFFILIATION FFPJP DU CLUB

ADRESSE MAIL DU CLUB

ADRESSE POSTALE DE CORRESPONDANCE

RÉFÉRENT ADMINISTRATIF

RÉFÉRENT HANDICAP AU SEIN DU CLUB

NOM-PRÉNOM

TÉLÉPHONE PORTABLE

ADRESSE MAIL

STATUT/RÔLE DANS CLUB

ENCADREMENT TECHNIQUE

RESPONSABLE SPORTIF

NOM-PRÉNOM

TÉLÉPHONE PORTABLE

ADRESSE MAIL

DIPLÔME

ENCADREMENT COMPLÉMENTAIRE

DIPLÔME

NOM PRÉNOM

DIPLÔME

NOM PRÉNOM

1

3

2

4

PUBLIC ACCUEILLI

NOMBRE DE PERSONNES EN SITUATION DE HANDICAP (PSH) FRÉQUENTANT RÉGULIÈREMENT LE CLUB

TYPES DE HANDICAPS ACCUEILLIS

Moteur Sensoriel auditif Sensoriel visuel Mental Cognitif Psychique

TRAVAILLEZ-VOUS AVEC DES STRUCTURES SPÉCIALISÉES DANS LE MONDE DU HANDICAP ? SI OUI LESQUELLES :

PRIX DE LA LICENCE FFPJP POUR LES PSH DANS VOTRE CLUB

SIGNATURE PRÉSIDENT
CLUB

SIGNATURE RÉFÉRENT
HANDICAP

SIGNATURE PRÉSIDENT
COMITÉ DÉPARTEMENTAL

SIGNATURE PRÉSIDENT
COMITÉ RÉGIONAL

Annexe 2 : Le projet associatif

Qu'est-ce que c'est ?

Le projet associatif est un document, un outil qui vous permet de prendre de la hauteur (de vous détacher un peu du quotidien du terrain) et d'avoir une réflexion d'ensemble sur votre structure, en vue de fédérer l'ensemble de vos acteurs autour d'un projet commun, précis et détaillé, afin de mieux vous adapter et vous développer.

Ce dernier doit vous permettre de répondre aux trois grandes questions suivantes :

- Qui sommes-nous ?
- Vers quoi voulons-nous aller ?
- Comment voulons-nous y aller ?

Pourquoi écrire son projet associatif ?

On écrit son projet associatif pour :

- Faire le point (état des lieux et analyse de la situation à l'instant T)
- Avoir une ligne directrice commune en fédérant tous les protagonistes autour d'un même projet porté sur l'avenir
- Donner du sens à ses actions en les posant à l'écrit et en les intégrant dans un processus global de développement
- Mieux valoriser son association en faisant de son projet associatif un outil de communication

Comment écrire son projet associatif ?

Le projet associatif pourrait se découper en 5 grandes étapes :

1 - Dresser un état des lieux et faire un diagnostic de sa structure : présentation de l'association, analyser ses forces et ses faiblesses, étudier les opportunités et les menaces qui entourent l'association ...

2 – Commencer à fédérer sur la base du diagnostic effectué et monter une équipe projet : trouver des personnes ressources, définir le rôle et les responsabilités de chacun, créer une dynamique positive basée sur le partage et la coopération.



3 – Formaliser le projet : définir les grandes valeurs qui vous rassemblent, vos besoins et vos objectifs à court, moyen et long terme.

4 – Traduire le projet en plan d’actions : quelles actions allez-vous mettre en place pour répondre à vos objectifs (pensez à les dater, à leur donner un début et une fin)

5 – Evaluer les actions et le projet : prenez le recul nécessaire (à n+1, n+2, ...) pour vérifier que vos actions ont bien été réalisées (efficacité, pertinence, impact, ...) et que vous avez atteint les objectifs que vous vous étiez fixés.

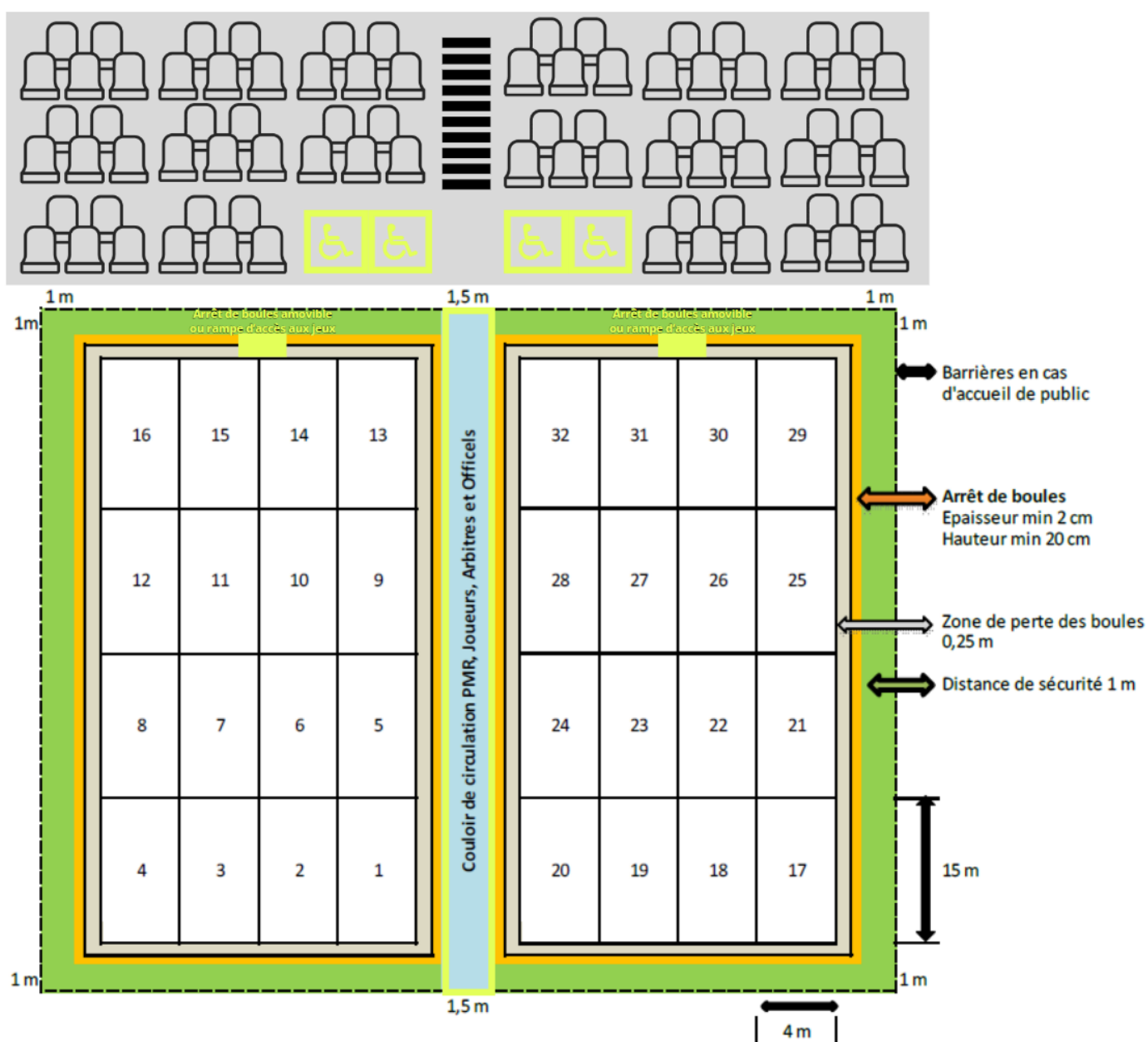
La DTN tient à votre disposition un modèle fédéral type si vous le souhaitez (pour cela, vous pouvez nous contacter à dtn@petanque.fr)

ATTENTION : Il n'existe pas de règles particulières concernant ce qui doit figurer dans le projet associatif. L'essentiel est qu'il traduise ce pour quoi les personnes agissent ensemble.

Annexe 3 : Accessibilité PMR terrain pétanque

Points principaux d'accessibilité PMR pour les aires de jeux :

- des couloirs de circulation de 1,5m autour des jeux (au moins tous les 16 terrains de Pétanque ou 8 terrains de Jeu Provençal)
- des arrêts de boules amovibles ou une rampe d'accès pour permettre de faire entrer les PMR sur les jeux
- la possibilité de stationner les PMR très proches des jeux sans gêner les issues de secours et les tribunes (pour un confort optimal de tous les usagers)

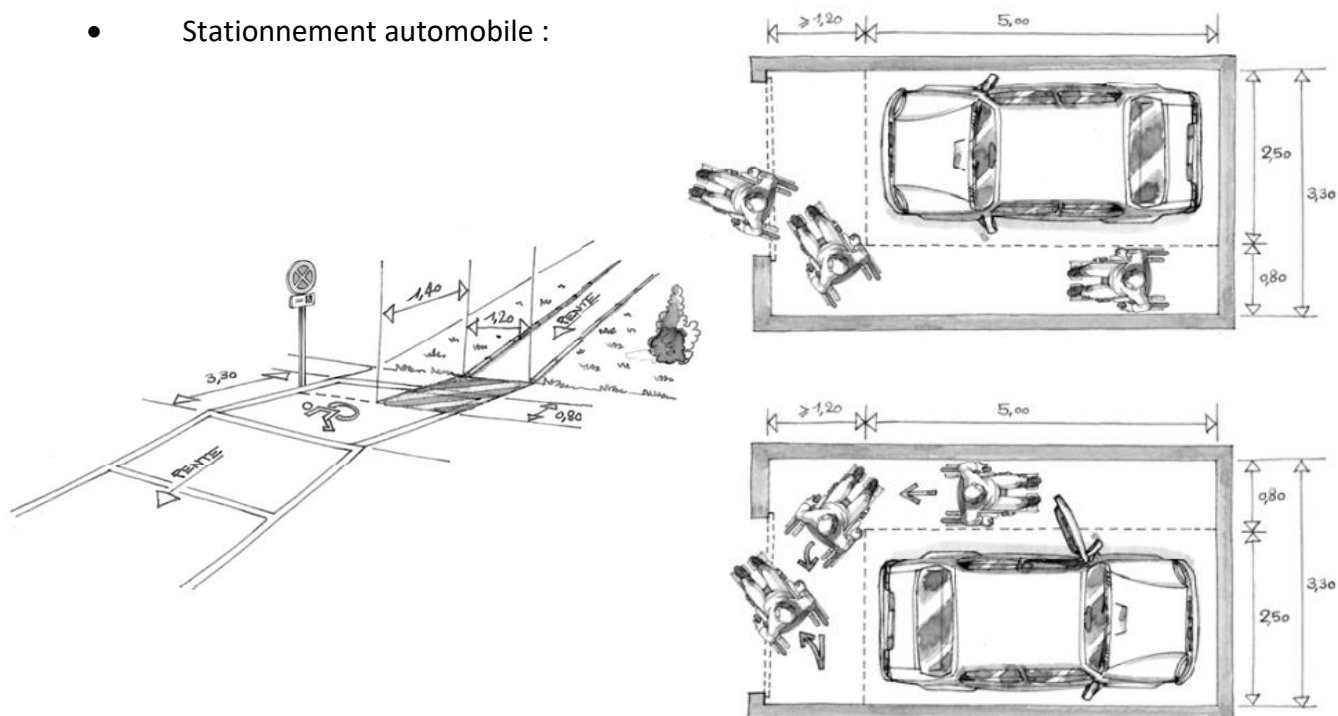


Pour les éléments « hors aires de jeux » comme les sanitaires, les ascenseurs, le stationnement automobile, ... il convient de se référer aux textes législatifs en vigueur (et notamment l'arrêté du 8 décembre 2014 fixant les dispositions prises pour l'application des articles R. 111-19-7 à R. 111-19-11 du code de la construction et de l'habitation et de l'article 14 du décret n° 2006-555 relatives à l'accessibilité aux personnes handicapées des établissements recevant du public situés dans un cadre bâti existant et des installations existantes ouvertes au public).

Suivant la classification de l'équipement (ERP de catégorie 1 à 5) et suivant la jauge de public, les attentes ne seront pas les mêmes.

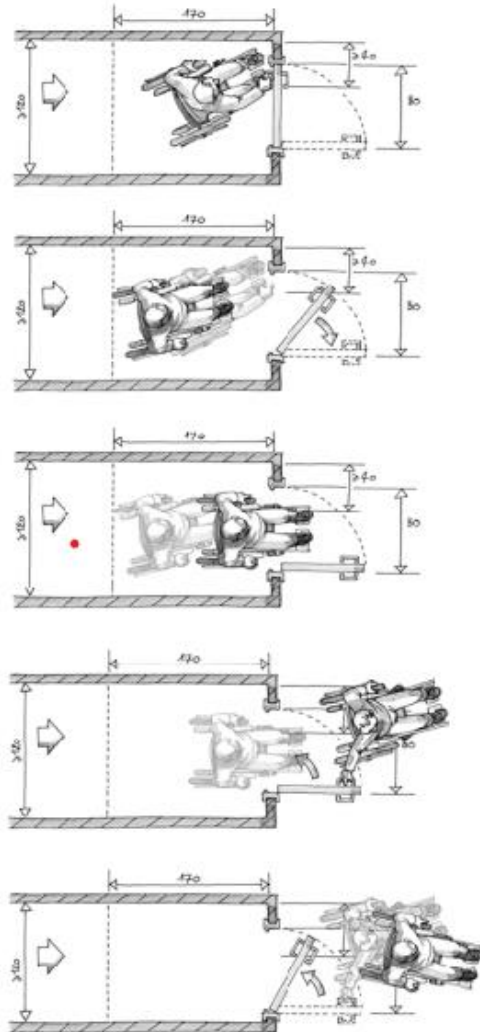
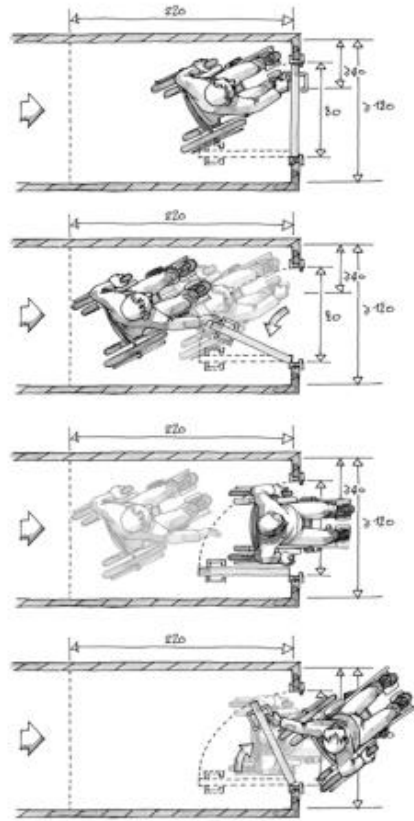
Toutefois, voici quelques exemples de points de vigilance à avoir pour l'accessibilité de votre équipement (source : [Guide illustré sur l'accessibilité des établissements recevant du public et des installations ouvertes au public](#)) :

- Stationnement automobile :

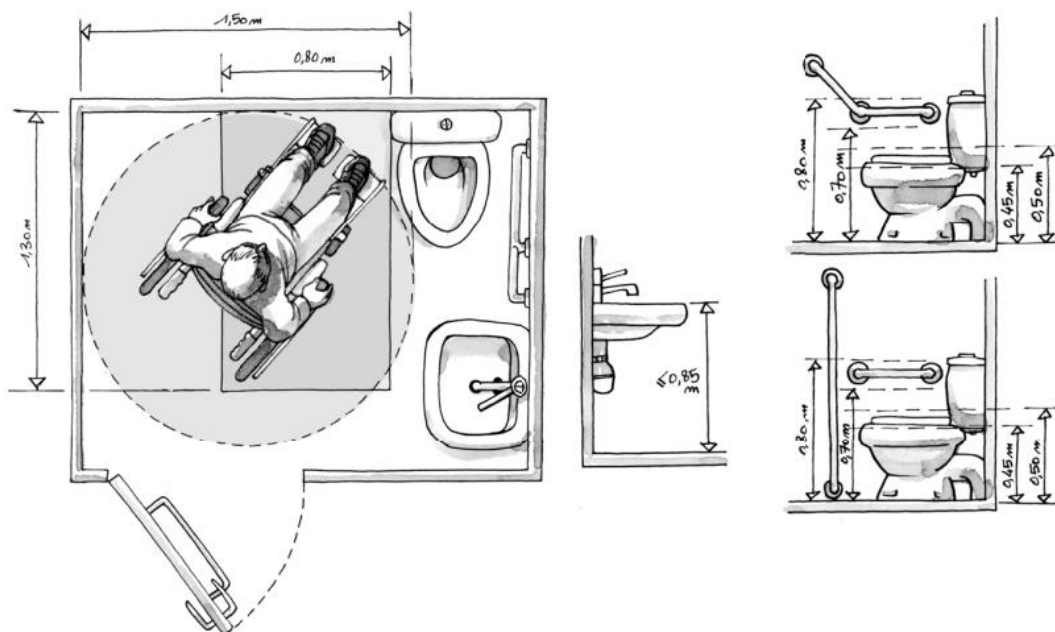


- Portes et accès à la structure :

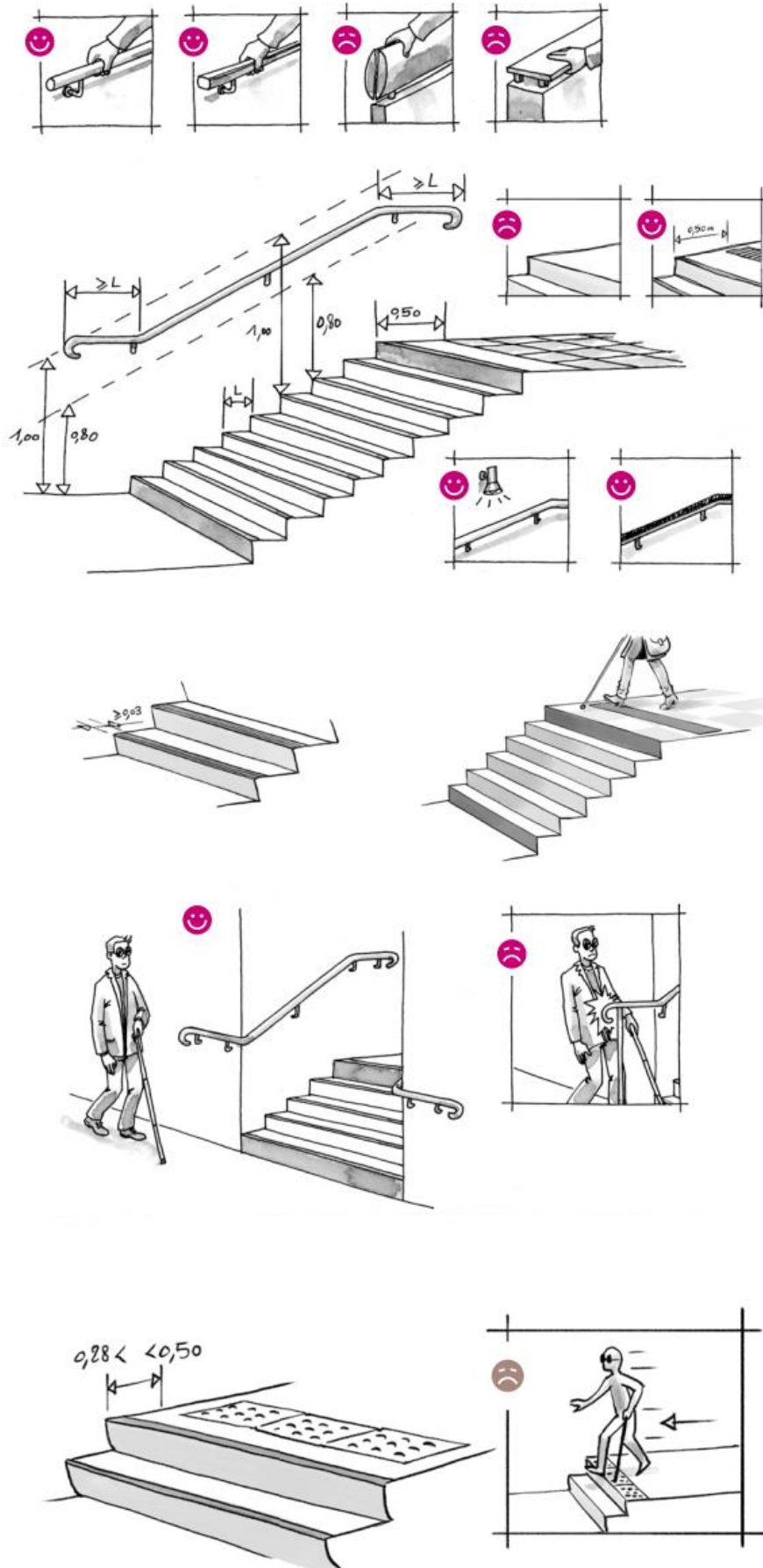




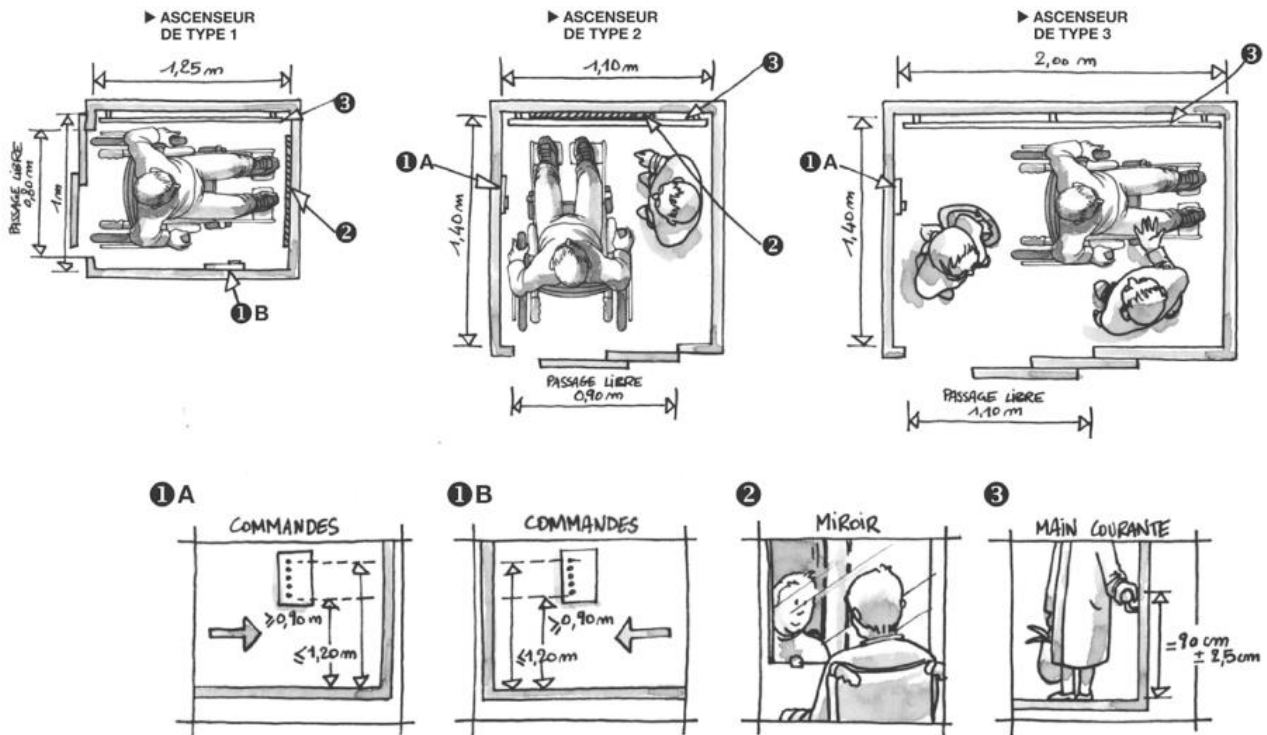
- Les sanitaires :



- Escaliers et garde-corps :



- Ascenseurs :



- Détection des obstacles en saillie latérale ou en porte à faux :

